

Wir, PKMSA Vertrieb sind Vertriebspartner der Firma VÖGTLIN für hochwertige Durchflussmesser und Schwebekörper Durchflussmesser für Labore und den Anlagenbau.

Unsere Preise für Durchflussmesser für Labore und Anlagenbau liegen zwischen CHF 800.—bis zu CHF 2'500.— € zzgl. MwSt. Für weitere Informationen über unsere Preise für Durchflussmesser und Schwebekörper Durchflussmesser kontaktieren Sie bitte unseren Vertriebspartner, PKMSA aus der Schweiz.

We, PKMSA Vertrieb are sales partners of the company VÖGTLIN for high-quality flow meters and variable area flow meters for laboratories and plant construction. Our prices for flowmeters for laboratories and plant engineering range from CHF 800 to CHF 2'500 plus VAT. For further information about our prices for flowmeters and variable area flowmeters please contact our sales partner, PKMSA from Switzerland.



Vertrieb für günstige und hochwertige Schwebekörper Durchflussmesser und Präzisions-Regelventile für Gase und Flüssigkeiten vom Vertrieb für günstige und hochwertige Durchflussmesser und Schwebekörper Durchflussmesser.

Schwebekörper oder Massemesser?

Schwebekörper Durchflussmesser eignen sich für sehr viele Messaufgaben. Das Messprinzip ist jedoch stark abhängig von Druck und Temperatur.

Als Alternative bieten wir eine netzunabhängige Lösung mit einem batterie-betriebenen Masse Durchflussmesser an.

Das thermische Messprinzip hat gegenüber SK-Geräten verschiedene Vorteile:

Grosser Dynamikbereich

Hohe Genauigkeit weil unabhängig von Druck und Temperatur

Mit Grenzkontakt

Weiter Informationen und Produkt Daten (PDF) über Durchflussmesser und Schwebekörper Durchflussmesser

Schwabekörper Durchflussmesser Q-Flow für Labore und den Anlagenbau

- Kompaktes und ansprechendes Design
- Glas-Messrohre in 3 Längen
- Gehäuse in Aluminium oder Edelstahl
- Aufbaumontage: Plug-In Modul für raschen Austausch
- Mit feinregulierbarem 15-gängigem Regelventil

Q-Flow Seiten 3 bis 6



Schwabekörper Durchflussmesser V-100 für Labore und Anlagenbau

- Hochmodular, anpassbar an jede Einbauweise
- Anschlüsse auch senkrecht oder seitlich angeordnet
- Glas-Messrohre in 3 Längen
- Gehäuse in Aluminium oder Edelstahl
- Mit vielen Optionen: Grenzwertmelder, Laborfuss, etc.

V-100 Seiten 7 bis 10

Präzisions-Regelventile M-Flow für Labore und Anlagenbau

- Hochpräzise Durchfluss-Einstellung
- Dicht schliessendes Ventil
- Durchfluss regelbar ab 0.5 mln/min
- Spindel mit minimaler Hysterese
- Digitale Ablesung für reproduzierbare Einstellungen

M-Flow Seiten 11 bis 14



Gerne sind wir für Sie da:

+41 61 756 63 00 oder www.voegtlin.com oder wenden Sie sich an

unseren Vertriebspartner, PKMSA Vertrieb für unsere

Durchflussmesser und Schwabekörper Durchflussmesser für Labore und Anlagenbau, +41 (0) 32 751 64 44



Übersicht Bauformen und Ausführungen über SK Durchflussmesser Q- Flow für Labore und Anlagenbau vom Vertrieb, PKMSA aus der Schweiz

		Werkstoff Grundkörper	Aluminium/Messing vernickelt	Edelstahl 1.4305		
		Werkstoff Dichtungen	FKM	FKM	EPDM	FFKM
Günstige und hochwertige SK Durchflussmesser		Q-Flow Typ 55/80/140				
	Standard-Armatur	●	●	●		
	<i>Weitere Ausführungen auf Anfrage</i>					
SK Durchflussmesser V-100 Typ 55/80/140						
	Standard-Armatur	●	●	●	●	
	L-Armatur	●	●	●	●	
	R-Armatur	●	●	●	●	
	A-Armatur		●	●	●	
	T-Armatur		●	●	●	
	O-Armatur		●	●	●	
	Optionen zu V-100:	Laborfuss, Grenzwertmelder, etc.				
<i>Weitere Ausführungen auf Anfrage</i>						
Präzisions Regelventile M Flow Typ 25/35 /V Stack						
	Durchgangsventil (Typ 25)	●	●	●	●	
	Eckventil (Typ 25)	●	●	●	●	
	Ventil-Einsatz (Typ 25)	●	●	●	●	
	Durchgangsventil (Typ 35)	●	●			
	Ventil-Einsatz (Typ 35)	●	●			
	Gasverteiler (Typ V-Stack)	●				
	Drehknöpfe zu M-Flow:	Digitalknopf, Digiturn, Kontermutter				
<i>Weitere Ausführungen auf Anfrage</i>						

Schwebekörper oder Massemesser? für Labore und Anlagenbau



Schwebekörper Durchflussmesser eignen sich für sehr viele Messaufgaben. Das Messprinzip ist jedoch stark abhängig von Druck und Temperatur.

Als Alternative bieten wir eine **netzunabhängige Lösung** mit einem batteriebetriebenen Masse Durchflussmesser an. Das **thermische Messprinzip** hat gegenüber SK-Geräten verschiedene Vorteile:

- Grosser Dynamikbereich
- Hohe Genauigkeit weil unabhängig von Druck und Temperatur
- Mit Grenzkontakt

Weitere Informationen auf www.voegtlin.com und auf <https://www.pkmsa.ch/index.php/de/durchflussmesser-schwebekörper-durchflussmesser.html>

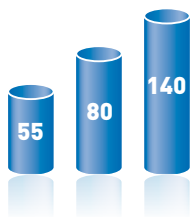
Günstig und sicher: Schwebekörper Durchflussmesser Q-Flow vom Vertrieb PKMSA für Schwebekörper Durchflussmesser und Durchflussmesser für Labore und Anlagenbau

Die bewährten Schwebekörper Durchflussmesser in kompakter Bauweise, mit intelligentem Gerätekonzept und bestechendem Design.

Q
Flow

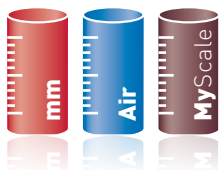
Seite
3

Glas-Messrohre in 3 Längen

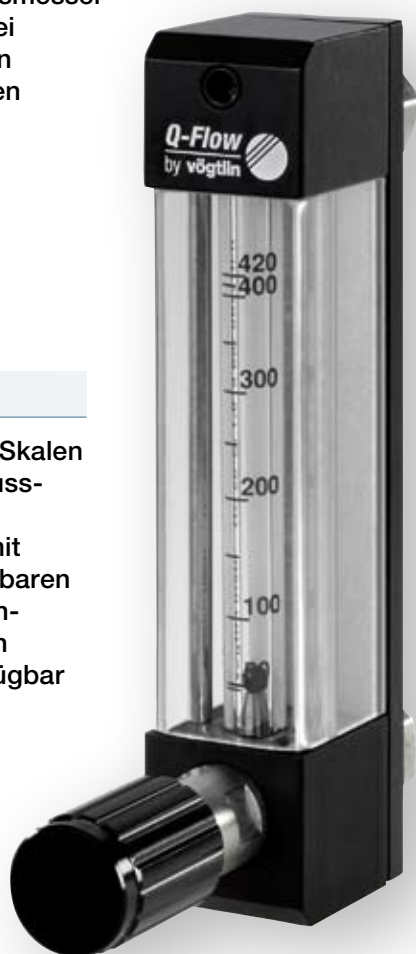


Die Durchflussmesser gibt es mit drei verschiedenen Glasrohrängen

Mess-Skala



Neben mm-Skalen mit Durchflusstabelle sind Glasrohre mit direkt ablesbaren oder kundenspezifischen Skalen verfügbar



Intelligentes Gerätekonzept

Die kompakte und ansprechende Bauweise erlaubt einen raschen Austausch der Komponenten

Aluminium oder Edelstahl



Die Grundkörper sind in Aluminium oder Edelstahl erhältlich. Dichtungswerkstoffe FKM oder EPDM



Q-Flow 80
Edelstahlausführung

Dichtschliessende Präzisions-Regelventile



Die Geräte sind mit präzisen, hysteresefreien 15-gängigen Regelventilen ausgestattet.

Es sind verschiedene Drehknöpfe erhältlich:

- Standard-Drehknopf (siehe Bild)
- Drehknopf und Verstellsicherung
- Innensechskant und Kontermutter anstelle vom Drehknopf


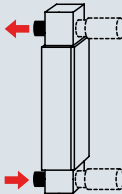
Technische Spezifikationen SK Durchflussmesser Q-Flow für Labore und Anlagenbau

Gerätemerkmale	Konstruktion	Kurze Einbaulänge, 3 Gerätegrößen
	Anschlüsse	Rückseitig
	Skala	mm-Skala, direkt ablesbare Skala oder kundenspezifische Skala Die Skalen sind mit einem speziellen Verfahren verschleissfest aufgebracht
	Schwebekörper	Kugelförmig
	Ventil	Feinregulierbares, 15-gängiges Regelventil, hysteresefrei Der Regelbereich (Kv-Wert) ist auf den Endwert optimiert
	Drehknopf	3 unterschiedliche Varianten stehen zur Wahl
	Armaturoberstoff	Aluminium oder Edelstahl
	Dichtungswerkstoff	FKM oder EPDM
Spezialausführungen		Wir realisieren auch kundenspezifische Wünsche

Ausführungsvarianten	Bauform	Standard* Schalttafeleinbau, versenkt Kundenspezifische Sonderanfertigungen
	Werkstoff	Aluminium eloxiert / Messing vernickelt (Ventil) / FKM Edelstahl / FKM Edelstahl / EPDM
	Anschluss	G 1/4" Innengewinde* G 1/8" Innengewinde G 1/4" Innengewinde für Klemmringverschraubung NPT 1/4" Innengewinde
	Ventil am Ein-* oder am Ausgang	Mit Drehknopf* Mit Drehknopf und Verstelleinrichtung Mit Innensechskant und Kontermutter anstelle vom Drehknopf Ohne Ventil

Technische Daten über SK Durchflussmesser Q-Flow für Labore und Anlagenbau	Typ	Q-Flow 55	Q-Flow 80	Q-Flow 140
	Messbereichsbreite	10:1	10:1	10:1
	Genauigkeit in % vom Endwert	±5 %	±4 %	±2 %
	Messglaslänge	55 mm	80 mm	140 mm
	Skalenlänge	40 mm	65 mm	120 mm
	Schwebekörper	kugelförmig	kugelförmig	kugelförmig
	Druckbeständigkeit	20 bar	20 bar	16 bar
	Max. Temperatur	100 °C	100 °C	100 °C
Max. Druckverlust	20 mbar	20 mbar	30 mbar	

Optionen	Prüfprotokoll (erstellt auf unserem Kalibrierstand)
	Zusätzliche Tabelle zu mm-Skala
	Option für Schalttafelmontage
	Ventil-Verstelleinrichtung
	Kontermutter (kann nur mit entsprechendem Werkzeug verstellt werden)
	Kundenspezifische Messglasskalen

Bauform	Standard-Armatur ohne Ventil	Standard-Armatur mit Ventil	
			

*Standard – Technische Änderungen vorbehalten

Messbereiche SK Durchflussmesser Q-Flow

Messbereiche für direkt ablesbare Skala

Es steht eine Vielzahl von direkt ablesbaren Skalen zur Verfügung. In der Tabelle finden Sie eine Auswahl der häufig verwendeten Skalen.

Medium	Luft, l/h			Wasser, l/h	
Referenzbedingungen	1.21 bara, 20 °C			20 °C	
Typ	Q-Flow 55	Q-Flow 80	Q-Flow 140	Q-Flow 55	Q-Flow 140
	0.12 – 1.2	0.12 – 1.2	–	–	–
	0.2 – 2	0.2 – 2	0.2 – 2	–	–
	0.3 – 3	0.3 – 3	0.3 – 3	–	–
	0.5 – 5	0.5 – 5	0.5 – 5	–	–
	0.8 – 8	0.8 – 8	0.8 – 8	–	–
	1.6 – 16	1.6 – 16	1.6 – 16	–	–
	4 – 40	4 – 40	4 – 40	–	–
	6 – 60	6 – 60	6 – 60	0.25 – 2.5	0.25 – 2.5
	10 – 100	10 – 100	10 – 100	0.5 – 5	0.5 – 5
	25 – 250	25 – 250	25 – 250	1.2 – 12	1.2 – 12
	50 – 500	50 – 500	50 – 500	2.5 – 25	2.5 – 25
	80 – 800	80 – 800	80 – 800	4 – 40	4 – 40
	120 – 1200	120 – 1200	120 – 1200	6 – 60	6 – 60
	–	–	–	7 – 70	7 – 70

Messbereiche für mm Skala (mit Umrechnungstabelle)

Die mm-Skala mit Umrechnungstabelle wird empfohlen bei wechselnden Betriebsbedingungen (Temperatur, Druck, Medium):

Medium	Luft, l/h		Wasser, l/h	
Referenzbedingungen	1.21 bara, 20 °C		20 °C	
Messbereich	kleinster	grösster	kleinster	grösster
Q-Flow 80	0.15 – 1.5	180 – 1800	0.0002 – 0.02	6 – 60
Q-Flow 140	0.2 – 2	460 – 4600	0.0002 – 0.02	16 – 160

Kundenspezifische Mess Skala

Für die optimale Auslegung des Messglases benötigen wir von Ihnen folgende Angaben:

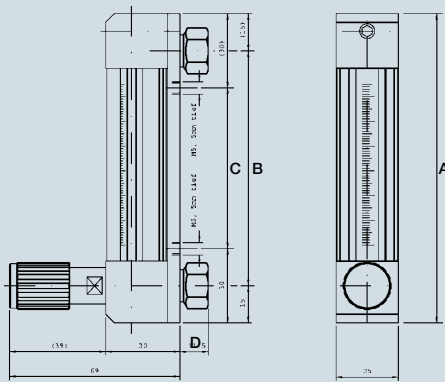
- Medium (evtl. Mediumgemisch) und maximaler Durchfluss
- Druck in bar absolut (nur bei Gasen erforderlich)
- Mediumstemperatur, evtl. Mediumviskosität und Mediumsdichte

Abmessungen SK Durchflussmesser Q-Flow

Typ	Masse in mm		
	A	B	C
Q-Flow 55	100	70	40
Q-Flow 80	125	95	65
Q-Flow 140	185	155	125

Verschraubungen	Mass D	Gewindetiefe
G1/4" Innengewinde	12	7
G1/8" Innengewinde	12	8
G1/4" Innengewinde für Klemmringver.	17	12
NPT 1/4"	16	9

Detallierte Abmessungen siehe Handbuch V-Flow Line



Typenschlüssel SK Durchflussmesser Q-Flow

Gerätetyp	Q-Flow	F	L	Q																
Gerätegrösse	55									A										
	80									B										
	140									C										
Werkstoffe (Grundkörper, Dichtungen)	Aluminium/Messing, FKM**									S										
	Edelstahl, FKM									E										
	Edelstahl, EPDM									T										
	Kundenspezifisch/OEM									K										
Bauform	Standard-Armatur**									S										
	Kundenspezifisch/OEM									K										
Ventildaten (Ventilanordnung)	Ventil am Eingang**										S									
	Ventil am Ausgang										A									
	Ohne Ventil, Blindnippel										O									
	Kundenspezifisch/OEM										K									
Anschlussgewinde (Ein- und Ausgang)	G 1/4" Innengewinde**											S								
	G 1/8" Innengewinde											B								
	G 1/4" Innengewinde (für Klemmringverschraubung)											C								
	NPT 1/4" Innengewinde											D								
	Kundenspezifisch/OEM											K								
Messglas-Skala	Millimeter-Skala												M							
	Direkt ablesbare Skala												D							
	Kundenspezifisch/OEM												K							
Optionen	Zusätzliche Tabelle zu mm-Skala																			T
	Prüfprotokoll																			P
	Einbausatz																			E
	Knopf-Arretierung (mit Drehknopf)																			A
	Kontermutter (anstelle Drehknopf)																			B
	Schlauchhüllen PVC, G 1/4" / 4mm																			N
	Schlauchhüllen PVC, G 1/4" / 6mm																			O
	Schlauchhüllen PVC, G 1/4" / 8mm																			Q
	Messglas-Skala nach Kundenspezifikation																			M
	Kundenspezifisch/OEM																			K
Typen-Code		F	L	Q	-															

**Standard

Bei Fragen zu Konfigurationsmöglichkeiten und kundenspezifischen Ausführungen kontaktieren Sie unseren Verkauf:

+41 61 756 63 00 oder **sales@voegtlin.com**

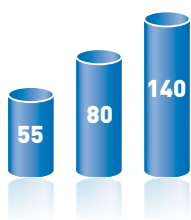
Flexibel und robust: Schwebekörper Durchflussmesser V-100

Hochmodular und flexibel anpassbar für fast jedes Bedürfnis: Die Schwebekörper Durchflussmesser mit zahlreichen Optionen.

V
100

Seite
7

Glas-Messrohre in 3 Längen



Die Durchflussmesser gibt es mit drei verschiedenen Glasrohrängen

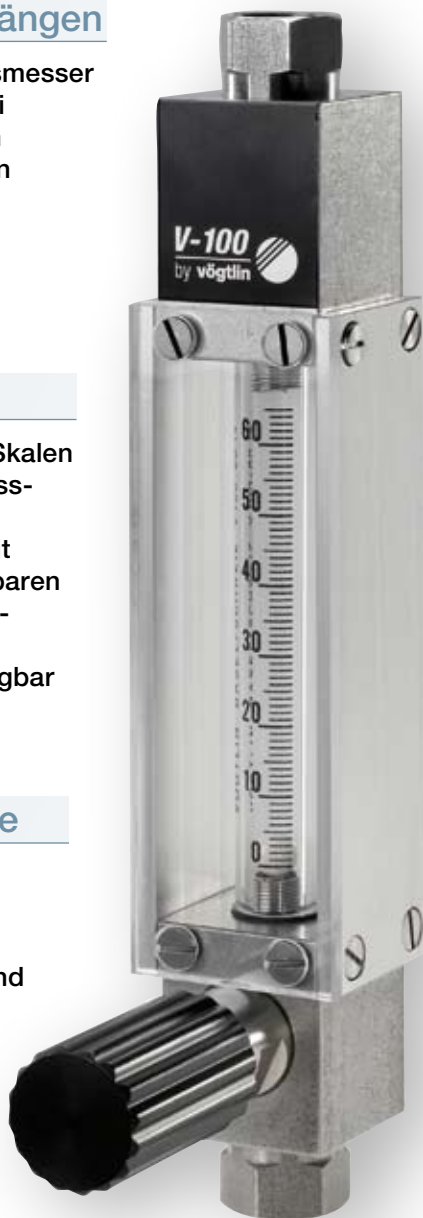
Mess-Skala



Neben mm-Skalen mit Durchflusstabelle sind Glasrohre mit direkt ablesbaren oder kundenspezifischen Skalen verfügbar

Präzisions-Regelventile

Die Geräte sind mit präzisen, hysteresefreien 15-gängigen Regelventilen ausgestattet. Die Ventile sind dichtschiessend



Verschiedene Bauformen



Neben den Standard-Anschlüssen nach hinten stehen Geräte mit seitlichen und senkrechten Anschlüssen zur Verfügung

Aluminium oder Edelstahl



Die Grundkörper sind in Aluminium oder Edelstahl erhältlich. Dichtungswerkstoffe FKM, EPDM oder FFKM

Zahlreiche Optionen

Zu den Durchflussmessern bieten wir verschiedene Optionen:

- Laborfuss
- Grenzkontakte (induktiv)
- Anpassung an kundenspezifische Leitungsführung



Drei SK Durchflussmesser V-100 140 mit Laborfuss

Technische Spezifikationen SK Durchflussmesser V-100

Gerätemerkmale	Konstruktion	Stabil, modular, 3 Gerätegrößen
	Anschlüsse	Nach hinten, seitlich oder senkrecht
	Skala	mm-Skala, direkt ablesbare Skala oder kundenspezifische Skala Die Skalen sind mit einem speziellen Verfahren verschleissfest aufgebracht
	Schwebekörper	Kugelförmig
	Ventil	Feinregulierbares, 15-gängiges Regelventil, hysteresefrei Der Regelbereich (Kv-Wert) ist auf den Endwert optimiert
	Armaturowerkstoff	Aluminium oder Edelstahl
	Dichtungswerkstoff	FKM, EPDM oder FFKM
Spezialausführungen		Wir realisieren auch kundenspezifische Wünsche

Ausführungsvarianten	Bauform	Typ S* (Standard-Armatur) L-, R-, A-, T- und O-Armatur (siehe unten)
	Werkstoff	Aluminium eloxiert / Messing vernickelt (Ventil) / FKM Edelstahl / FKM Edelstahl / EPDM Edelstahl / FFKM
	Anschluss	G 1/4" Innengewinde* G 1/8" Innengewinde G 1/4" Innengewinde für Klemmringverschraubung NPT 1/4" Innengewinde
	Ventil am Ein-* oder am Ausgang	Mit Drehknopf* Ohne Ventil

Technische Daten	Typ	V-100 55	V-100 80	V-100 140
	Messbereichsbreite	10:1	10:1	10:1
	Genauigkeit in % vom Endwert	±5%	±4%	±2%
	Messglaslänge	55 mm	80 mm	140 mm
	Skalenlänge	40 mm	65 mm	120 mm
	Schwebekörper	kugelförmig	kugelförmig	kugelförmig
	Druckbeständigkeit	20 bar	20 bar	16 bar
	Max. Temperatur	100 °C	100 °C	100 °C
	Max. Druckverlust	20 mbar	20 mbar	30 mbar

Optionen	Prüfprotokoll (erstellt auf unserem Kalibrierstand)
	Zusätzliche Tabelle zu mm-Skala
	Laborfuss
	Hintere Abdeckung, Plexiglas milchig
	Grenzwertmelder: Minimum-Switch, Maximum-Switch
	Relais 24 Vdc zu Grenzwertmelder, Relais 230 Vac zu Grenzwertmelder
	PVC-Schlauchhüllen
Kundenspezifische Messglasskalen	

Bauform	S-Armatur (Standard-Armatur)	L-Armatur	R-Armatur
	A-Armatur (nur in Edelstahl)	T-Armatur (nur in Edelstahl)	O-Armatur (nur in Edelstahl)

*Standard – Technische Änderungen vorbehalten

Messbereiche SK Durchflussmesser V-100

Messbereiche für direkt ablesbare Skala

Es steht eine Vielzahl von direkt ablesbaren Skalen zur Verfügung. In der Tabelle finden Sie eine Auswahl der häufig verwendeten Skalen.

Medium	Luft, l/h			Wasser, l/h	
Referenzbedingungen	1.21 bara, 20 °C			20 °C	
Typ	V-100 55	V-100 80	V-100 140	V-100 55	V-100 140
	0.12 – 1.2	0.12 – 1.2	–	–	–
	0.2 – 2	0.2 – 2	0.2 – 2	–	–
	0.3 – 3	0.3 – 3	0.3 – 3	–	–
	0.5 – 5	0.5 – 5	0.5 – 5	–	–
	0.8 – 8	0.8 – 8	0.8 – 8	–	–
	1.6 – 16	1.6 – 16	1.6 – 16	–	–
	4 – 40	4 – 40	4 – 40	–	–
	6 – 60	6 – 60	6 – 60	0.25 – 2.5	0.25 – 2.5
	10 – 100	10 – 100	10 – 100	0.5 – 5	0.5 – 5
	25 – 250	25 – 250	25 – 250	1.2 – 12	1.2 – 12
	50 – 500	50 – 500	50 – 500	2.5 – 25	2.5 – 25
	80 – 800	80 – 800	80 – 800	4 – 40	4 – 40
	120 – 1200	120 – 1200	120 – 1200	6 – 60	6 – 60
	140 – 1400	–	140 – 1400	7 – 70	7 – 70
	–	–	200 – 2000	–	–

Messbereiche für mm Skala (mit Umrechnungstabelle)

Die mm-Skala mit Umrechnungstabelle wird empfohlen bei wechselnden Betriebsbedingungen (Temperatur, Druck, Medium):

Medium	Luft, l/h		Wasser, l/h	
Referenzbedingungen	1.21 bara, 20 °C		20 °C	
Messbereich	kleinster	grösster	kleinster	grösster
V-100 80	0.15 – 1.5	180 – 1800	0.0002 – 0.02	6 – 60
V-100 140	0.2 – 2	460 – 4600	0.0002 – 0.02	16 – 160

Kundenspezifische Mess Skala

Für die optimale Auslegung des Messglases benötigen wir von Ihnen folgende Angaben:

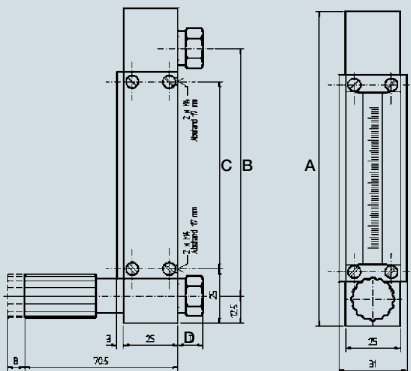
- Medium (evtl. Mediumgemisch) und maximaler Durchfluss
- Druck in bar absolut (nur bei Gasen erforderlich)
- Mediumtemperatur, evtl. Mediumviskosität und Mediumsdichte

Abmessungen SK Durchflussmesser V-100

Typ	Masse in mm		
	A	B	C
V-100 55	102.5	89.5	61.5
V-100 80	145.5	114.5	86.5
V-100 140	205.5	174.5	146.5

Verschraubungen	Mass D	Gewindetiefe
G1/4" Innengewinde	12	7
G1/8" Innengewinde	12	8
G1/4" Innengewinde für Klemmringver.	17	12
NPT 1/4"	16	9
Blindnippel (nur bei L- & R-Armatur)	5.5	–

Detaillierte Abmessungen siehe Handbuch V-Flow Line



Typenschlüssel SK Durchflussmesser V-100

Gerätetyp	V-100	F	L	V																
Gerätegrösse	55										A									
	80										B									
	140										C									
Werkstoffe (Grundkörper, Dichtungen)	Aluminium/Messing, FKM**										S									
	Edelstahl, FKM										E									
	Edelstahl, EPDM										T									
	Edelstahl, FFKM										W									
	Kundenspezifisch/OEM										K									
Bauform	Standard-Armatur**										S									
	L-Armatur										L									
	R-Armatur										R									
	A-Armatur (nur in Edelstahl)										A									
	T-Armatur (nur in Edelstahl)										T									
	O-Armatur (nur in Edelstahl)										O									
	Kundenspezifisch/OEM										K									
Ventildaten (Ventilanordnung)	Ventil am Eingang**										S									
	Ventil am Ausgang										A									
	Ohne Ventil, Blindnippel										O									
	Kundenspezifisch/OEM										K									
Anschlussgewinde (Ein- und Ausgang)	G 1/4" Innengewinde**																			S
	G 1/8" Innengewinde																			B
	G 1/4" Innengewinde (für Klemmringverschraubung)																			C
	NPT 1/4" Innengewinde																			D
	Kundenspezifisch/OEM																			K
Messglas-Skala	Millimeter-Skala																			M
	Direkt ablesbare Skala																			D
	Kundenspezifisch/OEM																			K
Optionen	Zusätzliche Tabelle zu mm-Skala																			T
	Prüfprotokoll																			P
	Laborfuss																			F
	Hinteres Abdeckglas (milchig)																			R
	Grenzwertmelder Minimum-Switch																			G
	Grenzwertmelder Maximum-Switch																			I
	Relais 24 Vdc zu Grenzwertmelder																			J
	Relais 230 Vac zu Grenzwertmelder																			H
	Schlauchhüllen PVC, G 1/4" / 4mm																			N
	Schlauchhüllen PVC, G 1/4" / 6mm																			O
	Schlauchhüllen PVC, G 1/4" / 8mm																			Q
	Messglas-Skala nach Kundenspezifikation																			M
	Kundenspezifisch/OEM																			K
Typen-Code		F	L	V	-															-

**Standard

Bei Fragen zu Konfigurationsmöglichkeiten und kundenspezifischen Ausführungen sowie Preise kontaktieren Sie unseren Verkauf:
 +41 (0) 32 751 64 44 oder info@pkmsa.ch

Genau einstellen und dicht schliessend: Präzisions-Regelventile M-Flow

Die Präzisions-Regelventile ermöglichen eine sehr genaue Einstellung und bieten mit V-Stack ein skalierbares Gasverteilsystem.

M
Flow

Seite
11

Dichtschliessendes Ventil



Die Feinregulier Ventile sind dichtschliessend

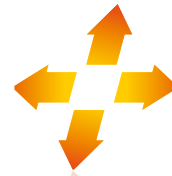
Schliessrichtung



Es sind rechts- oder links-schliessende Ausführungen verfügbar



Verschiedene Bauformen von Ventile ,Durchgangsventile, Eckventile



Die Ventile sind als Durchgangsventile, Eckventile oder als Ventilpatronen zum Eigeneinbau erhältlich

Diverse Drehknöpfe

Es stehen verschiedene Drehknöpfe zur Auswahl:

- Standard Drehknopf
- Drehknopf mit Verstellssicherung (siehe Abbildung)
- Digitalknopf, 100er Teilung
- Innensechskant und Kontermutter anstelle vom Drehknopf
- Digiturn mit Anzeige, 100er Teilung

Gasverteilsystem V-Stack

In hochkompakter Bauweise können mit dem Gasverteilersystem V-Stack bis 12 Ausgänge individuell dosiert werden



- 1 Eingang (G 1" Innengewinde)
- Bis zu 12 Ausgänge mit je einem Ventil (G 1/2" Innengewinde)
- Kann nachträglich vom Kunden einfach erweitert werden (bis max. 12 Ausgänge)
- Nur in Bauform 35 erhältlich



V-Stack
mit 8 Ausgängen und Digiturn-Drehknöpfen mit Anzeige



M-Flow 25
Digitalknopf
100er Teilung



M-Flow 25
Digiturn mit Anzeige
100er Teilung

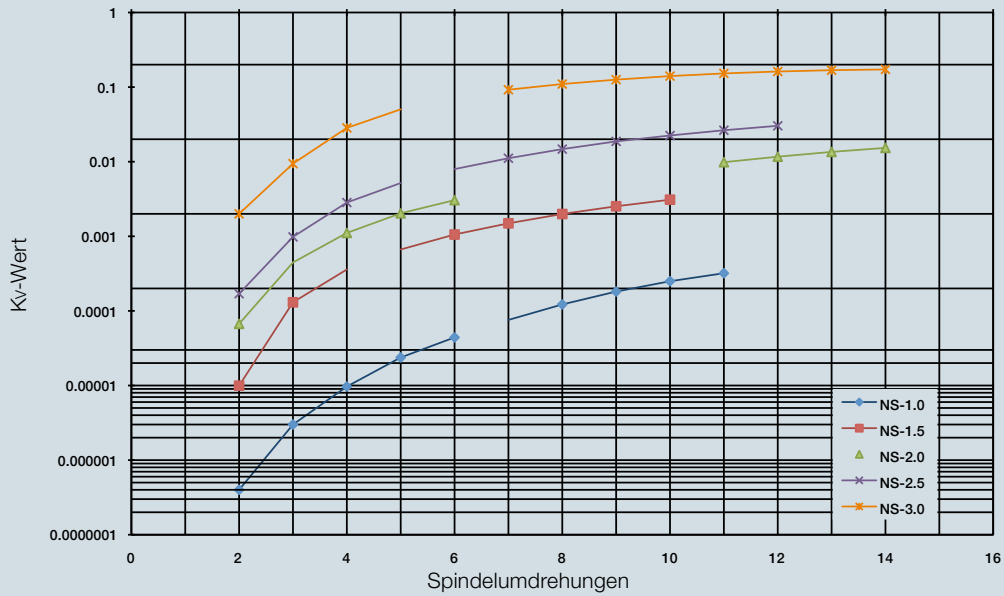
Technische Spezifikationen Präzisions-Regelventile M-Flow

Gerätemerkmale	Kompakte, modulare Konstruktion			
	Armatur aus Aluminium oder Edelstahl			
	Dichtungen aus FKM, EPDM oder FFKM			
	Durchgangsventil, Eckventil oder Ventilpatrone (Ventileinsatz zum Eigeneinbau)			
	Dichtschliessend			
	15 Umdrehungen, Spindel praktisch ohne Hysterese			
	Rechts- oder linksschliessend			
	Verschiedene Kv-Werte für optimale Regelbereiche			
	Nichtrotierende Ventilenadeln für stabile Einstellung			
	Jedes M-Flow Präzisions-Regelventil wird werkseitig geprüft			
	Wir realisieren auch kundenspezifische Ventilversionen			
Ausführungsvarianten	Bauform	Durchgangsventil Eckventil Ventil-Einsatz/Patrone Gasverteiler		
	Werkstoff	Aluminium eloxiert/Messing vernickelt/FKM Edelstahl/FKM Edelstahl/EPDM Edelstahl/FFKM		
	Anschluss	<i>M-Flow 25</i> G 1/4" Innengewinde* G 1/8" Innengewinde G 1/4" Innengewinde für Klemmringverschraubung NPT 1/4" Innengewinde <i>M-Flow 35</i> G 1/2" Innengewinde <i>M-Flow V-Stack</i> Eingang: G 1", Ausgang: G 1/2"		
	Ventil-Drehrichtung	Rechts-* oder linksschliessend		
	Ventilbedienung	Drehknopf* Drehknopf mit Verstelleicherung Digitalknopf, 100er Teilung, linksschliessend Innensechskant und Kontermutter anstelle vom Drehknopf Digitum mit Anzeige, 100er Teilung, rechtsschliessend		
Technische Daten	Typ	M-Flow 25	M-Flow 35	M-Flow V-Stack
	Durchgangsventil	●	●	
	Eckventil	●		
	Ventil-Einsatz/Patrone	●	●	
	Gasverteiler			●
	Linksschliessend	●		
	Leckrate	< 1 x 10 ⁻⁵ mbar l/s He	< 1 x 10 ⁻⁵ mbar l/s He	< 1 x 10 ⁻⁵ mbar l/s He
	Druckbeständigkeit	20 bar	20 bar	20 bar
	Min. Temperatur	-40 °C	-40 °C	-40 °C
	Max. Temperatur	150 °C	150 °C	150 °C

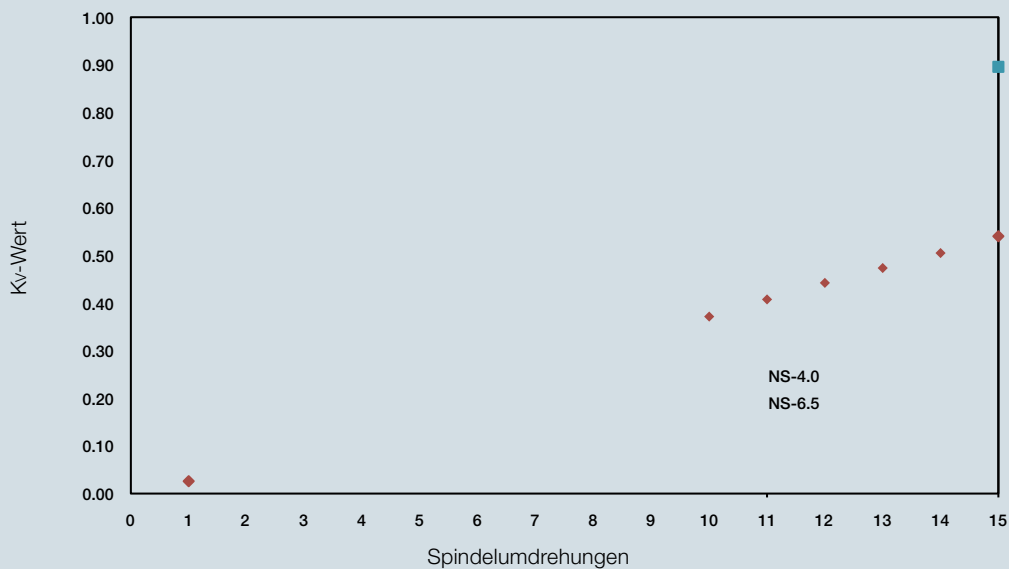
*Standard – Technische Änderungen vorbehalten

Kv-Werte Präzisions-Regelventile M-Flow

Kv Werte Ventile NS 1.0 bis NS 3.0 (M Flow 25)

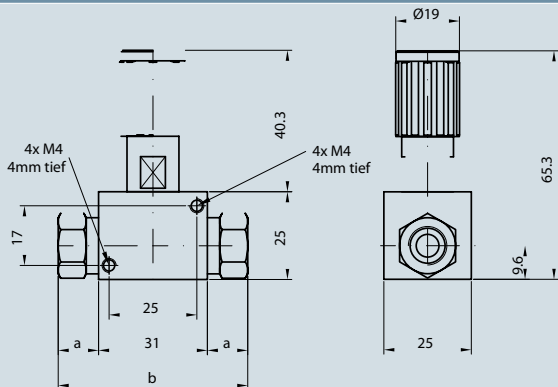


Kv Werte Ventile NS 4.0 und NS 6.5 (M Flow 35)



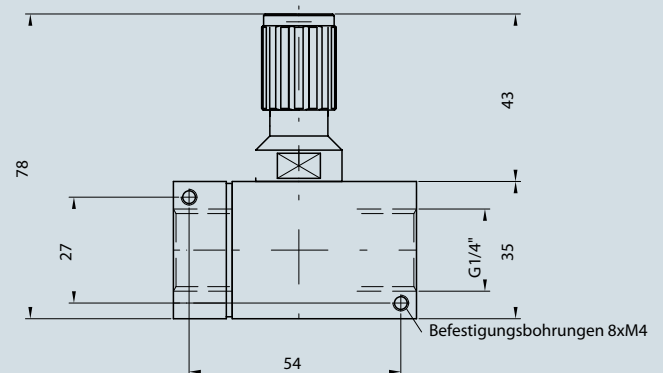
Abmessungen Präzisions-Regelventile M-Flow

M Flow 25 (Masse in mm)



Detaillierte Abmessungen mit Verschraubungen, Drehknöpfen und Eckventil siehe Handbuch V-Flow Line

M-Flow 35 (Masse in mm)



Detaillierte Abmessungen mit Verschraubungen und Drehknöpfen siehe Handbuch V-Flow Line

Typenschlüssel Präzisions-Regelventile M-Flow

Gerätetyp	M-Flow	F	L	M																
Gerätegrösse	25									A										
	35									B										
	V-Stack									C										
Werkstoffe (Grundkörper, Dichtungen)	Aluminium/Messing, FKM**									S										
	Edelstahl, FKM									E										
	Edelstahl, EPDM									T										
	Edelstahl, FFKM									W										
	Kundenspezifisch / OEM									K										
Bauform	Durchgangsventil**									S										
	Eckventil									E										
	Ventil-Einsatz (Patrone) ohne Armatur									O										
	V-Stack, 1 Ventil / Ausgang									B										
	V-Stack, 2 Ventile / Ausgänge									C										
	V-Stack, 3 Ventile / Ausgänge									D										
	V-Stack, 4 Ventile / Ausgänge									F										
	V-Stack, 5 Ventile / Ausgänge									G										
	V-Stack, 6 Ventile / Ausgänge									H										
	V-Stack, 7 Ventile / Ausgänge									I										
	V-Stack, 8 Ventile / Ausgänge									J										
	V-Stack, 9 Ventile / Ausgänge									M										
	V-Stack, 10 Ventile / Ausgänge									N										
	V-Stack, 11 Ventile / Ausgänge									P										
	V-Stack, 12 Ventile / Ausgänge									Q										
	Kundenspezifisch/OEM									K										
Ventildaten (Ventilanordnung)	Ventil rechtsschliessend**									S										
	Ventil linksschliessend									L										
	Kundenspezifisch/OEM									K										
Anschlussgewinde (Ein- und Ausgang)	G 1/4" Innengewinde** (bei Typ 25)																		S	
	G 1/8" Innengewinde (bei Typ 25)																		B	
	G 1/4" Innengewinde, Klemmring (bei Typ 25)																		C	
	NPT 1/4" Innengewinde (bei Typ 25)																		D	
	G 1/2" Innengewinde (bei Typ 35)																		S	
	Eingang: G 1", Ausgang: G 1/2" (bei Typ V-Stack)																		S	
	Kundenspezifisch/OEM																		K	
Ventilgrösse	NS 1.0 (bei Typ 25)																			A
	NS 1.5 (bei Typ 25)																			B
	NS 2.0 (bei Typ 25)																			C
	NS 2.5 (bei Typ 25)																			D
	NS 3.0 (bei Typ 25)																			E
	NS 4.0 (bei Typ 35 / V-Stack)																			F
	NS 6.5 (bei Typ 35 / V-Stack)																			G
	Kundenspezifisch/OEM																			K
Optionen	Knopf-Arretierung (zu Drehknopf)																			A
	Kontermutter (anstelle Drehknopf)																			B
	Digiturn (nur rechtsschl. Ventil)																			C
	Sterngriff zu Digiturn																			D
	Digitalknopf mit 100er-Teilung (nur linksschl. Ventil)																			L
	Schlauchhüllen PVC, G 1/4" / 4mm																			N
	Schlauchhüllen PVC, G 1/4" / 6mm																			O
	Schlauchhüllen PVC, G 1/4" / 8mm																			Q
	Kundenspezifisch/OEM																			K
Typen-Code		F	L	M	-															

**Standard

Bei Fragen zu Konfigurationsmöglichkeiten und kundenspezifischen Ausführungen kontaktieren Sie unseren Verkauf: **+41 61 756 63 00** oder **sales@voegtlin.com**

Produkt-Video über unsere Durchflussmesser und Schwebekörper Durchflussmesser

Haben Sie Fragen zu unseren Produkten? Rufen Sie uns
an: **+41 (0) 32 751 64 44**

Oder schreiben Sie uns eine E-Mail: info@pkmsa.ch

Ihren lokalen Vögtlin-Vertriebspartner finden Sie im Internet:
<https://www.pkmsa.ch/index.php/de/>

PKM SA Vertrieb
Industriering 7
CH - 3250 Lyss
Switzerland
Tel. +41 (0) 32 751 64 44
Fax +41 (0) 32 751 63 42
Email: info@pkmsa.ch
www.pkmsa.ch